

**HTC**  
**Professional Floor Systems**  
**HTC 80 iD**



[www.htc-floorsystems.com](http://www.htc-floorsystems.com)



# HTC 80 iD

## Det är dags att ta kontroll.

Alla företag söker efter sätt att göra sin verksamhet mer lönsam. Men en kedja är aldrig starkare än dess svagaste länk. HTC:s fokus är att fortsätta utveckla det ultimata golvsystemet. HTC är fast övertygade att det effektivaste systemet uppstår där alla delar är skapade för att passa med varandra, hela vägen från verktygen till slipmaskinen och till slut stoftavskiljaren.

### Hur tar du kontroll

Stoftavskiljaren HTC 80 iD ökar produktiviteten med **upp till 15% jämfört med traditionella stoftavskiljare**. HTC 80 iD har en unik integrerad föravskiljare som trots sin kompakta storlek avlägsnar upp till 95% av dammet.

Med HTC 80 iD ökar den produktiva tiden för golvslipare. Nu finns det inte längre någon ursäkt att stanna maskinen innan lunch.

### Anpassar sig efter dina behov och vanor

HTC 80 iD kan användas på flera sätt. För maximal effektivitet och prestanda rekommenderas en radiostyrd slipmaskin från HTC. Den unika bypass funktionen gör att man får en kontinuerlig drift som med konventionella stoftavskiljare har varit omöjlig.

En traditionell slipmaskin utan fjärrkontroll kan dock fortfarande dra stor nytta av dubbla Longopac®, högeffektiv föravskiljare samt möjligheten att använda fjärrkontrollen, som finns som tillvalsutrustning, för att stänga av & på dammsugaren på avstånd.

### HTC 80 iD - ÖVERSIKT

Bypass ventil för kontinuerlig drift.

Integrerad "utskjutbar" föravskiljare.

Dubbla longopack.

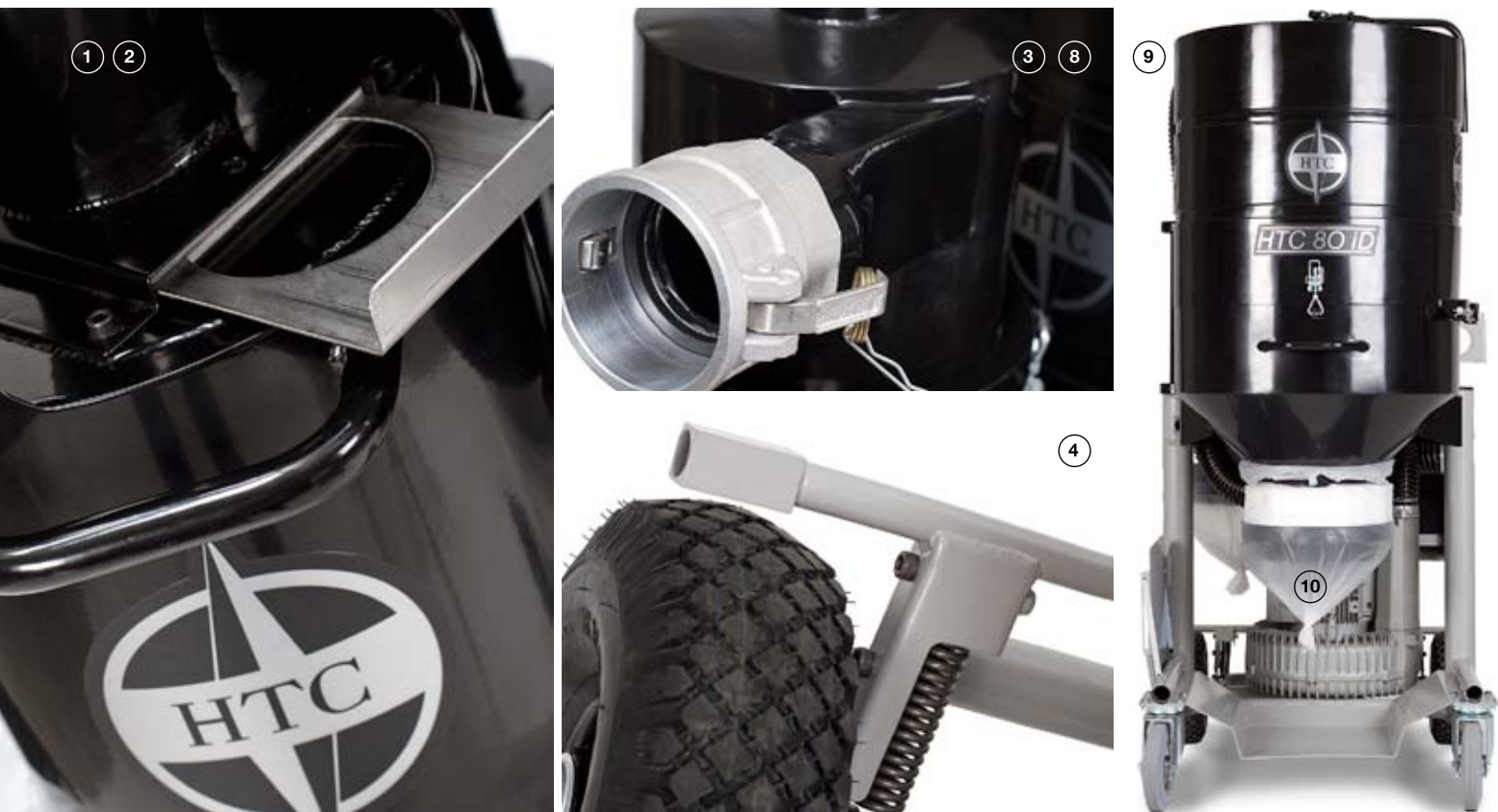
Flöde som är optimerat för betongdamm och HTC:s slipmaskiner ökar prestandan.

Ger ett kontinuerligt högt flöde och längre cykler mellan filterrensning.

Fjärrkontroll som tillval



# HTC 80 iD Fördelarna



- ① **Integrerad föravskiljare**  
Förbättrar filtrens livslängd,  
kapacitet & produktivitet
- ② **Bypass ventil**  
Fortsätt köra din slipmaskin  
med en kontinuerlig drift
- ③ **Flöde som är optimerat för betongdamm  
och HTC:s slipmaskiner**  
En perfekt kombination – ökar pestandan
- ④ **Låsbara hjul**  
Lätt att hantera och manövrera.
- ⑤ **3,5 m<sup>2</sup> yta på huvudfiltret**  
Ger ett kontinuerligt högt flöde och längre  
cykler mellan filterrensning
- ⑥ **20,8 m<sup>2</sup> HEPA 13 filteryta**  
Garanterar en bättre arbetsmiljö tack vare  
hög partikelseparation
- ⑦ **Antistatiskt**  
Minimerar risken för dammexplosioner  
samt urladdningar



- ⑧ **Camlock-kopplingar**  
**Slanganslutningar enligt branschstandard**
- ⑨ **Lätt att underhålla**  
**Logisk och enkel felsökning vid behov**
- ⑩ **Markeringar på Longopac®**  
**Enkelt att se när påsar behöver bytas**

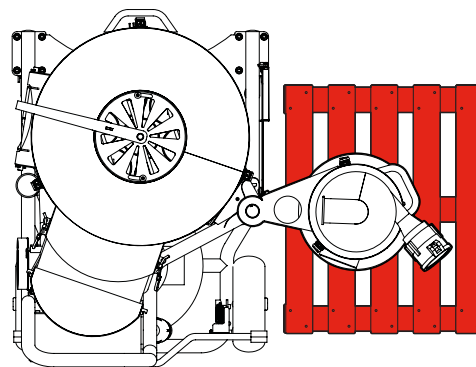
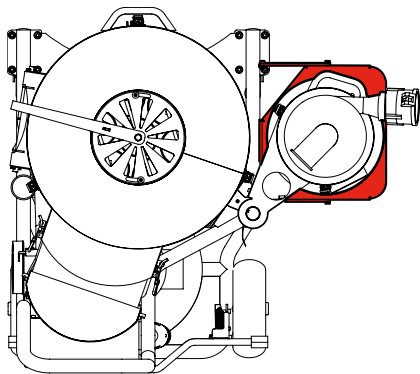
- ⑪ **Slangkoppling för utblås**  
**Led bort skadliga gaser och lukt**
- ⑫ **Fjärrkontroll för på/av som tillval**  
**Fjärrkontrollen ökar din produktivitet och flexibilitet**
- ⑬ **Filterrensning**  
**Enkel och effektive, filtren blir som nya med full kapacitet**
- ⑭ **Städkit**  
**En komplett uppsättning adaptrar och slangar. Inget behov av silvertejp här!**

# HTC 80 iD

## Fler fördelar & tekniska specifikationer

### Förenklad dammhantering

HTC 80 iD har en utskjutbar föravskiljare för smidig åtkomst vilket gör att du kan använda andra hållare så som skottkärror, pallar mm. Effektiviserar arbetet beroende på dina behov.



### Tjäna pengar genom rekommenderad kombination

HTC 80 iD och en radiostyrd HTC-slipmaskin är en perfekt kombination för att ha en hög produktionstakt. Du kommer att minska ner tiden som inte är produktiv då dessa kombinationer är skapade för kontinuerlig drift.



HTC 80 iD

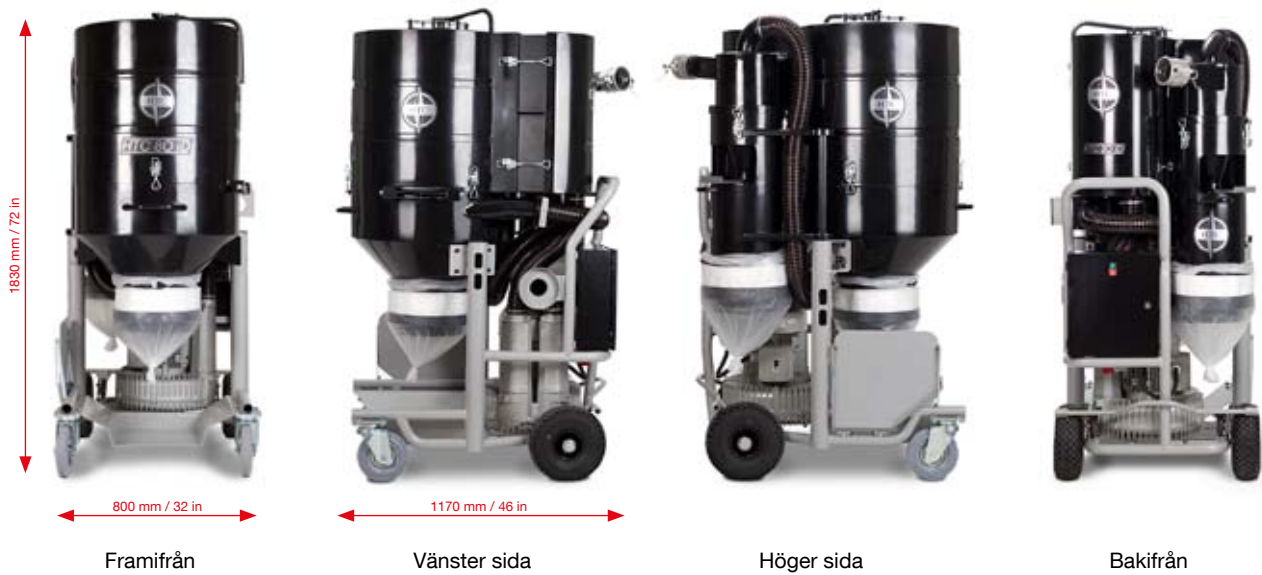
HTC 650

HTC 800

HTC 950



## Transportdimensioner



Framifrån

Vänster sida

Höger sida

Bakifrån

## Teknisk data

		HTC 80 iD		HTC 80 iD
Art.nr		501909 (EU)		113432 (US)
Motor	<b>kW</b>	7,5	<b>hp</b>	11,5 (8,5 kW)
Strömförbrukning	<b>A</b>	16	<b>A</b>	16
Volt	<b>V</b>	3 x 400	<b>V</b>	3 x 460
Frekvens	<b>Hz</b>	50	<b>Hz</b>	60
Vikt	<b>kg</b>	260	<b>lbs</b>	573
Max. teoretiskt luftflöde	<b>m<sup>3</sup>/h</b>	700	<b>cfm</b>	476
Max. faktiskt luftflöde	<b>m<sup>3</sup>/h</b>	595	<b>cfm</b>	410
Max vacuum	<b>mbar</b>	380	<b>psi</b>	5,5
Huvudfilter	<b>m<sup>2</sup></b>	3,5	<b>sqft</b>	37
HEPA filter	<b>m<sup>2</sup></b>	20,8	<b>sqft</b>	224
HEPA klassificering		13		13
Dim. transport LxBxH	<b>mm</b>	1170 x 800 x 1830	<b>inch</b>	46 x 32 x 72
Dim. drift LxBxH	<b>mm</b>	1170 x 1240 x 1830	<b>inch</b>	46 x 49 x 72

## Huvudkontor

### HTC Sweden AB

Box 69  
SE-614 22 Söderköping  
Sweden

Street (delivery) address:  
Klevvägen 7  
SE-614 92 Söderköping  
Sweden

Tel.: +46 (0)121-29400  
Fax: +46 (0)121-15212  
E-mail: [info@htc-sweden.com](mailto:info@htc-sweden.com)  
[www.htc-floorsystems.com](http://www.htc-floorsystems.com)

### HTC Floor Systems Ltd.

Unit 4 Kingston Business Park  
Dunfermline Court  
Maidstone Road  
Kingston  
Milton Keynes  
MK10 0BY  
United Kingdom

Tel.: +44 (0) 845 460 2500  
Fax: +44 (0) 845 460 1500  
E-mail: [info@htc-europe.co.uk](mailto:info@htc-europe.co.uk)  
[www.htc-floorsystems.com](http://www.htc-floorsystems.com)

### HTC Floor Systems GmbH

Im Petersfeld 7  
65624 Altendiez  
Germany

Tel.: +49 (0) 6432 / 64558 - 0  
Fax: +49 (0) 6432 / 64558 - 22  
E-mail: [info@htc-europe.de](mailto:info@htc-europe.de)  
[www.htc-floorsystems.com](http://www.htc-floorsystems.com)

### HTC France S.A.S.

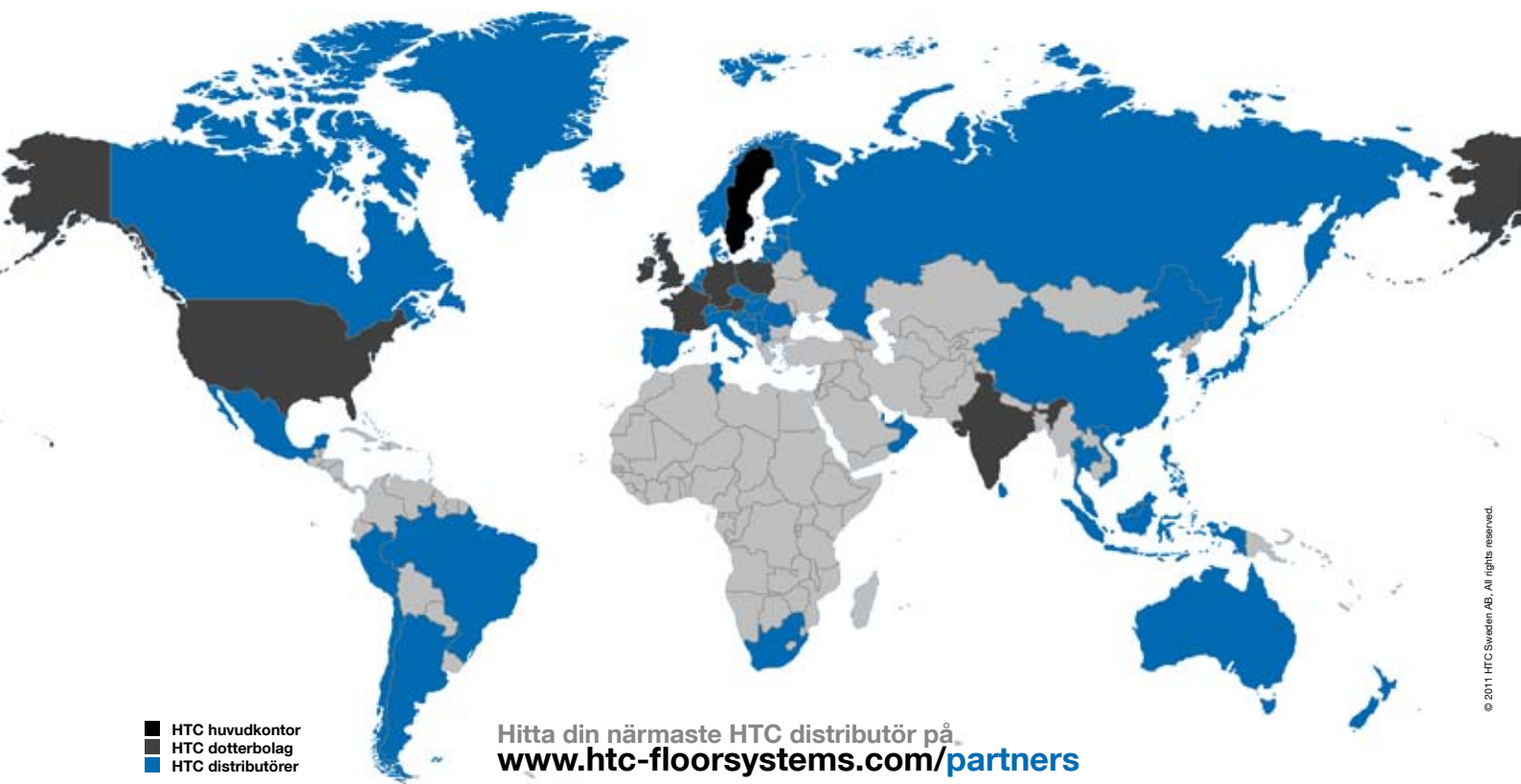
ZI Mondeville Sud  
10 Rue Nicéphore Niepce  
14120 Mondeville  
France

Tel.: +33 (0)2 31 34 27 00  
Fax: +33 (0)2 31 34 09 29  
E-mail: [info@htc-europe.fr](mailto:info@htc-europe.fr)  
[www.htc-floorsystems.com](http://www.htc-floorsystems.com)

### HTC Inc.

5617 Tazewell Pike  
Knoxville, TN 37918  
USA

Tel.: +1 865 689 2311  
Fax: +1 865 689 3991  
E-mail: [info@htc-america.com](mailto:info@htc-america.com)  
[www.htc-floorsystems.com](http://www.htc-floorsystems.com)



- HTC huvudkontor
- HTC dotterbolag
- HTC distributörer

Hitta din närmaste HTC distributör på  
[www.htc-floorsystems.com/partners](http://www.htc-floorsystems.com/partners)

