

HTC - the Innovators, not the imitators!

HTC

270 Edge Grinder

Kantslipning på riktigt



HTC presenterar stolt marknadens mest avancerade kantslip för professionella användare.

Med befintliga maskiner på marknaden känns kantslipning ofta tidskrävande och är ofta förknippat med dålig ergonomi. Tills nu! HTC utvecklar alltid efter ledorden ergonomi, ekonomi och ekologi och HTC 270 EG är inget undantag. Maskinen är avancerad men ändå lätthanterlig med många inställningsmöjligheter. Detta gör att slipning av kanter kan göras på ett mer kontrollerat och ergonomiskt sätt än någonsin tidigare.

Nyheter och fördelar - HTC 270 EG

- Höjd på sliphuvudet, endast 100 mm!
- Kommer åt att slipa under hyllor mm
- Frekvensstyrning samt "overload" lampa ger full kontroll på slipningen
- Ergonomiskt utformad med många lägen på handtaget
- Enkelt inställningsbar åt både höger och vänster
- Vinkeljustering av sliphuvudet i tre lägen
- Optimal tyngdpunkt för bästa stabilitet
- Flytande kåpa som följer golvet i alla lägen
- EZchange systemet ger tillgång till hela HTC's verktygssortiment.
- Justerbara mothållshjul
- Delbart chassi för enkel transport



HTC 270 EG

Kantslipning på riktigt



Detaljer som gör skillnad!

Höjden på sliphuvudet som mäter 100 mm med EZchange verktygen påmonterade är en unik finess som kommer uppskattas i många miljöer. Utöver detta har maskinen ett instick på 160 mm i sidoläget för att komma åt under hyllor, element etc.



Inställningsmöjligheter av sliphuvudet i både X- och Y-led ger förutsättningar för ett perfekt slipresultat. Dessutom så är alla inställningar lätta att göra utan specialverktyg.



Frekvensstyrningen av slipmotorn ger dig full kontroll på din slipning vare sig det gäller grovslipning eller polering. "Overload" lampan är också en liten, men mycket uppskattad detalj som underlättar vardagen för en professionell slipare.



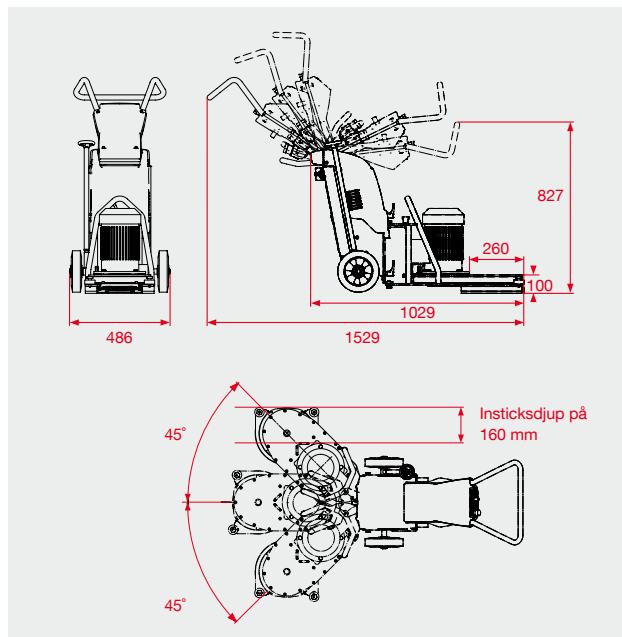
EZchange verktyg som når ända ut i kanten gör att man verkligen slipar så långt in som mothållshjulen är inställda på. Dessutom så öppnar EZchange möjligheten att använda det kompletta verktygsprogrammet från HTC.



Tekniska Data - HTC 270 EG

Motor	kW	2,2
Ampere	A	10
Volt:	V	1 x 230
Frekvens	Hz	50/60
Vikt	kg	103
Slipdiameter	mm	270
Sliptryck	kg	36
Rpm		460-1220
Slipskivor	mm	1 x 270
Rek. sugsystem		HTC 26 D

Tekniska Data - mått i mm



HTC Sweden AB

Postadress: Box 69, 614 22 Söderköping
Besöks-/godsadress: Klevvägen 7
614 92 Söderköping
Telefon: 0121-294 00. Fax: 0121-152 12
E-mail: info@htc-sweden.com

