

HTC

270 Edge Grinder

Randschleifer – aber richtig!



HTC stellt stolz den modernsten Kanten-/Randschleifer des Marktes für professionelle Anwender vor.

Das Randschleifen mit den auf dem Markt erhältlichen Maschinen ist häufig zeitaufwendig und ist meistens mit schlechter Ergonomie verbunden. Bis jetzt! HTC entwickelt schon immer nach den Leitsätzen Ergonomie, Ökonomie und Ökologie. Und HTC 270 EG bildet keine Ausnahme. Die Maschine ist modern, aber trotzdem leicht zu bedienen und bietet viele Einstellmöglichkeiten. Dadurch können Kanten noch kontrollierter und ergonomischer als je zuvor geschliffen werden.

Neuheiten und Vorteile - HTC 270 EG

- Höhe des Schleifkopfs – nur 100 mm!
- gelangt zum Schleifen unter Regale usw.
- Frequenzsteuerung sowie „Overload“-Leuchte sorgen für volle Kontrolle über das Schleifen
- ergonomisch gestaltet mit vielen Handgriffstellungen
- leicht einstellbar sowohl nach rechts als auch nach links
- Winkeleinstellung des Schleifkopfs in drei Stellungen
- optimaler Schwerpunkt für bestmögliche Stabilität
- bewegliches Schleifgehäuse, das dem Fußboden in allen Stellungen folgt
- einstellbare Abstandsrollen
- teilbares Chassis für einfachen Transport
- das Ezchange-System ermöglicht die Verwendung des gesamten Werkzeugsortiments von HTC



HTC 270 EG

Randschleifen – aber richtig!

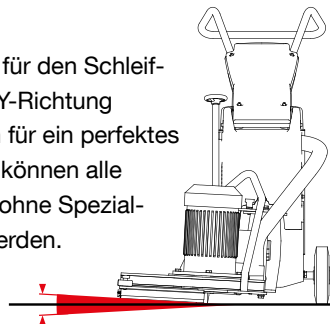
Details, die den Unterschied ausmachen!

Die Höhe des Schleifkopfs, die mit montierten Ezchange-Werkzeugen 100 mm beträgt, ist eine einzigartige Finesse, die in vielen Umgebungen geschätzt werden wird.

Darüber hinaus bietet die Maschine eine seitliche Ausladung von 160 mm, um unter Regale, Heizungen usw. zu gelangen.



Die Einstellmöglichkeiten für den Schleifkopf sowohl in X- als auch Y-Richtung bilden die Voraussetzungen für ein perfektes Schleifergebnis. Außerdem können alle Einstellungen ganz einfach ohne Spezialwerkzeug vorgenommen werden.



Die Frequenzsteuerung des Schleifmotors gibt Ihnen vollkommene Kontrolle über das Schleifen - egal ob es sich um Grobschleifen oder Polieren handelt. Die „Overload“-Leuchte ist auch ein kleines, aber sehr geschätztes Detail, das den Alltag eines professionellen Schleifers vereinfacht.



Mit Ezchange-Werkzeugen, die ganz bis an den Rand reichen, kann so weit unter Gegenstände geschliffen werden, wie mit den Abstandsrollen eingestellt ist. Außerdem kann mit EZchange das vollständige Werkzeugprogramm von HTC verwendet werden.



Technische Daten - HTC 270 EG

Motor	kW	2,2
Stromstärke	A	10
Spannung:	V	1 x 230
Frequenz	Hz	50/60
Gewicht	kg	103
Schleifdurchmesser	mm	270
Schleifdruck	kg	36
U/min		460-1220
Schleifscheiben	mm	1 x 270
Empf. Absaugsystem		HTC GL 25 D HTC GL 35 D HTC GL 40 D

Technische Daten - Abmessungen in mm

