

SE



HTC
Professional Floor Systems
HTC 80 iD II





FÖRBÄTTRAD
PÅ 8 OLIKA
PUNKTER
Se sid. 4

HTC 80 iD II

Finslipad in i minsta detalj.

HTC's flaggskepp till stoftavskiljare, HTC 80 iD II har fått en grundlig uppdatering på hela åtta olika punkter. Detaljer som kan tyckas vara små men som har stor betydelse för användaren både ergonomiskt och ekonomiskt. HTC 80 iD II är en unik stoftavskiljare för professionella golventreprenörer som kräver endast det bästa.

Hur tar du kontroll

Stoftavskiljaren HTC 80 iD II ökar produktiviteten med **upp till 15% jämfört med traditionella stoftavskiljare**. HTC 80 iD har en unik integrerad föravskiljare som trots sin kompakta storlek avlägsnar upp till 95% av dammet.

Med HTC 80 iD II ökar den produktiva tiden för golvslipare. Nu finns det inte längre någon ursäkt att stanna maskinen innan lunch.

Anpassar sig efter dina behov och vanor

HTC 80 iD II kan användas på flera sätt. För maximal effektivitet och prestanda rekommenderas en radiostyrd slipmaskin från HTC. Den unika bypass funktionen gör att man får en kontinuerlig drift som med konventionella stoftavskiljare inte varit möjlig.

En traditionell slipmaskin utan fjärrkontroll kan dock fortfarande dra stor nytta av dubbla Longopac®, högeffektiv föravskiljare samt möjligheten att använda fjärrkontrollen, som finns som tillvalsutrustning, för att stänga av & på dammsugaren på avstånd.

HTC 80 iD - ÖVERSIKT

Bypass ventil för kontinuerlig drift.

Integrerad "utskjutbar" föravskiljare.

Dubbla longopack.

Flöde som är optimerat för betongdamm och HTC:s slipmaskiner ökar prestandan.

Ger ett kontinuerligt högt flöde och längre cykler mellan filterrensning.

Fjärrkontroll som tillval

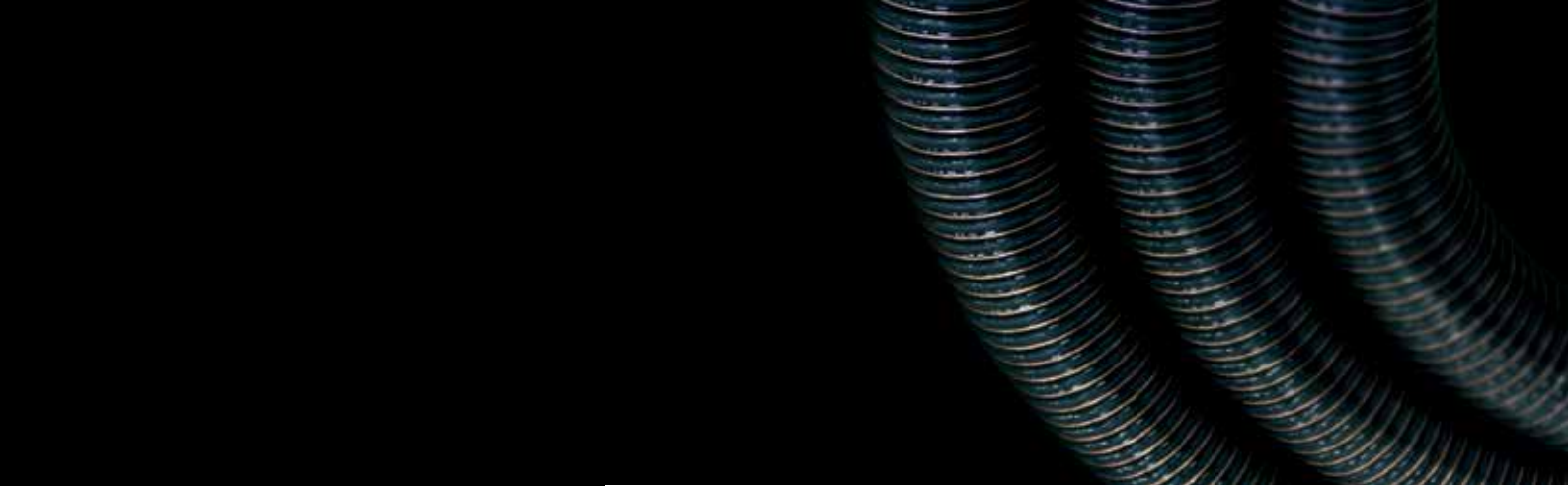


HTC 80 iD II

Nyheterna



- ① **Nya "duck bill" ventiler**
Ger en effektivare tömning av cyklonerna. Inga luckor som kan skada Longopac-påsen.
- ② **Bypass ventil för kontinuerlig drift**
Nu med ergonomisk dragfunktion. Större lufthål och tätare konstruktion ger effektivare tömning.
- ③ **Integrerad föravskiljare**
30% mer volym ger längre tömningsintervall.
- ④ **Lättåtkomliga elkontakter.**
Elkontakterna är flyttade till elskåpets sida för enklare hantering.
- ⑤ **Nya slangar**
Mer flexibla och hållbarare slangar underlättar handhavandet.
- ⑥ **Ny låsmekanism**
Stabilare låsmekanism på föravskiljaren.
- ⑦ **Svetsade filterskarvar**
Motverkar dammgennomträngning
- ⑧ **Filterrensningensventilen förbättrad**
Nu med ergonomisk dragfunktion.



- ⑨ **3,5 m² yta på huvudfiltret**
Ger ett kontinuerligt högt flöde och längre cykler mellan filterrensning
- ⑩ **20,8 m² HEPA 13 filteryta**
Garanterar en bättre arbetsmiljö tack vare hög partikelseparation
- ⑫ **Låsbara hjul**
Lätt att hantera och manövrera.
- ⑬ **Camlock-kopplingar**
Slanganslutningar enligt branschstandard

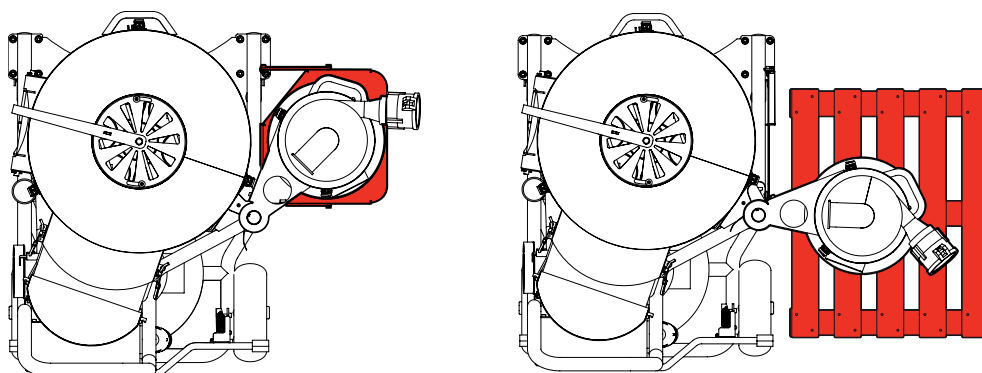
- ⑭ **Slangkoppling för utblås**
Led bort skadliga gaser och lukt
- ⑮ **Fjärrkontroll för på/av som tillval**
Fjärrkontrollen ökar din produktivitet och flexibilitet
- ⑯ **Filterrensning**
Enkel och effektiv, filtren blir som nya med full kapacitet
- ⑰ **Städkit**
En komplett uppsättning adaptrar och slangar. Inget behov av silvertejp här!

HTC 80 iD II

Fler fördelar & tekniska specifikationer

Förenklad dammhantering

HTC 80 iD II har en utskjutbar föravskiljare för smidig åtkomst vilket gör att du kan använda andra hållare så som skottkärror, pallar mm. Effektiviserar arbetet beroende på dina behov.



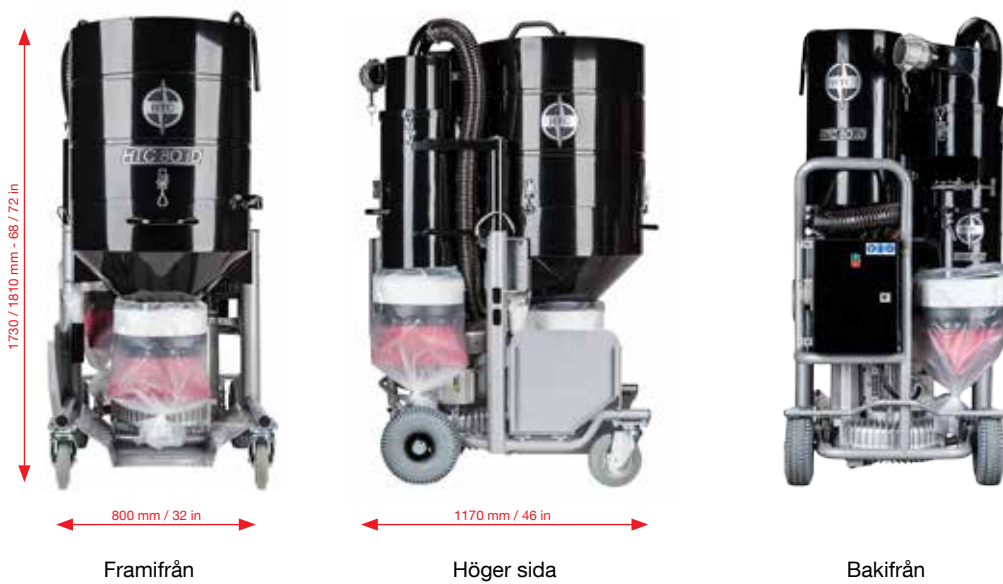
Tjäna pengar genom rekommenderad kombination

HTC 80 iD II och en radiostyrd HTC-slipmaskin är en perfekt kombination för att ha en hög produktionstakt. Du kommer att minska ner tiden som inte är produktiv då dessa kombinationer är skapade för kontinuerlig drift.





Transportdimensioner



Tekniska data

		HTC 80 iD II		HTC 80 iD II
Art.nr		113753 (EU)		113739 (US)
Motor	kW	7,5	hp	11,5 (8,5 kW)
Strömförbrukning	A	16	A	16
Volt	V	3 x 400	V	3 x 460
Frekvens	Hz	50	Hz	60
Vikt	kg	272	lbs	600
Max. teoretiskt luftflöde	m³/h	700	cfm	476
Max. faktiskt luftflöde	m³/h	595	cfm	410
Max vacuum	mbar	380	psi	5,5
Huvudfilter	m²	3,5	sqft	37
HEPA filter	m²	20,8	sqft	224
HEPA klassificering		13		13
Dim. transport LxBxH	mm	1170 x 800 x 1730/1810	inch	46 x 32 x 68/71
Dim. drift LxBxH	mm	1170 x 1240 x 1730/1810	inch	46 x 49 x 68/71

Huvudkontor

HTC Sweden AB

Box 69
SE-614 22 Söderköping
Sweden

Street (delivery) address:
Klevvägen 7
SE-614 92 Söderköping
Sweden

Tel.: +46 (0)121-29400
Fax: +46 (0)121-15212
E-mail: info@htc-sweden.com
www.htc-floorsystems.com

HTC Floor Systems Ltd.

Unit 4 Kingston Business Park
Dunfermline Court
Maidstone Road
Kingston
Milton Keynes
MK10 0BY
United Kingdom

Tel.: +44 (0) 845 460 2500
Fax: +44 (0) 845 460 1500
E-mail: info@htc-europe.co.uk
www.htc-floorsystems.com

HTC Floor Systems GmbH

Otto-Hahn-Str. 18
71069 Sindelfingen
Germany

Tel: +49 (0)7031/41030-0
Fax: +49 (0)7031/41030-22
www.htc-floorsystems.com

HTC France S.A.S.

ZI Mondeville Sud
10 Rue Nicéphore Niepce
14120 Mondeville
France

Tel.: +33 (0)2 31 34 27 00
Fax: +33 (0)2 31 34 09 29
E-mail: info@htc-europe.fr
www.htc-floorsystems.com

HTC Inc.

5617 Tazewell Pike
Knoxville, TN 37918
USA

Tel.: +1 865 689 2311
Fax: +1 865 689 3991
E-mail: info@htc-america.com
www.htc-floorsystems.com

