

DE

HTC
Professional Floor Systems
HTC 80 iD



www.htc-floorsystems.com/germany



HTC 80 iD

Es ist Zeit, die Kontrolle zu übernehmen.

Jeder sucht nach Wegen, sein Geschäft zu verbessern und es immer rentabler zu machen. Jedoch ist jede Kette nur so stark wie das schwächste Glied. Der Schwerpunkt von HTC ist die Weiterentwicklung ultimativer Bodensysteme. Wir glauben an ein System, bei dem alle Teile perfekt aufeinander abgestimmt sind – von den Werkzeugen bis hin zur Schleifmaschine und schließlich zum Staubsauger.

Wie kann man die Kontrolle übernehmen?

Wir freuen uns über die Einführung des neuen revolutionären HTC 80 iD. Mit diesem neuen Staubsauger können Sie die Leistung **bis zu 15 % im Vergleich zu einer herkömmlichen Lösung verbessern**. Der HTC 80 iD ist mit einem leistungsstarken integrierten Vorabscheider ausgestattet, der Staub bis zu 95 % entfernt und die Lebensdauer des Filters verlängert.

Mit dem HTC 80 iD können Sie die Nebenzeit reduzieren, da er für den kontinuierlichen Betrieb entwickelt wurde. Jetzt gibt es keine Entschuldigung für den Bediener, vor dem Mittagessen eine Pause zu machen – ein Betrieb ohne Pause!

Angepasst an Ihre Bedürfnisse und Gewohnheiten

Der HTC 80 iD kann je nach Einstellung unterschiedlich eingesetzt werden. Für maximale Effizienz und Leistung empfehlen wir eine ferngesteuerte Schleifmaschine.

Wenn Sie eine herkömmliche Schleifmaschine ohne Fernsteuerung verwenden, können Sie immer noch von dem doppelten Longopac[®] profitieren oder die optional erhältliche Fernsteuerung verwenden, & um den Staubsauger aus der Ferne einzuschalten.

HTC 80 iD – AUF EINEN BLICK

Umgehungsventil für kontinuierlichen Betrieb.

Integrierter „ausziehbarer“ Vorabscheider.

Doppelte Longopacks.



Durchfluss optimiert für Betonstaub und Fußbodenschleifmaschinen von HTC. Eine rentables Paar!



Bewahrt den langanhaltenden hohen Durchfluss. Längere Zyklen zwischen der Filterreinigung.

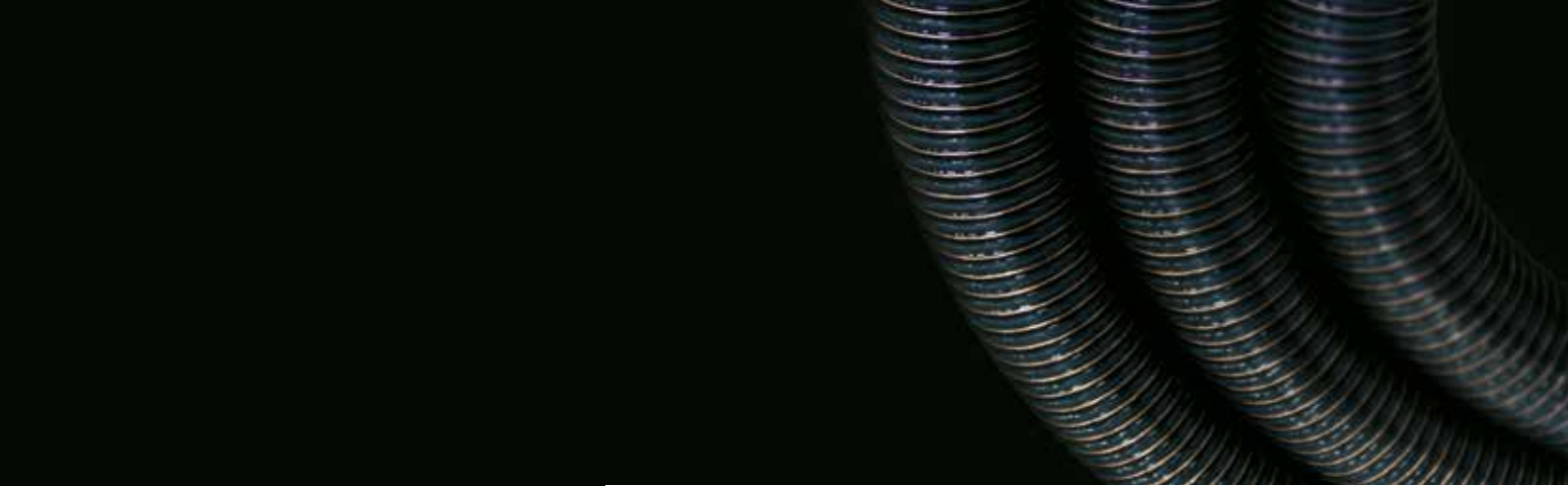
Optionale Fernsteuerung

HTC 80 iD

Vorteile



- ① **Integrierter Vorabscheider**
Erhöht die Lebensdauer des Filters und verbessert die Kapazität und & Produktivität
- ② **Umgehungsventil**
Lassen Sie Ihre Schleifmaschine dank des kontinuierlichen Betriebs laufen
- ③ **Durchfluss optimiert für Betonstaub und Fußbodenschleifmaschinen von HTC.**
Eine perfektes Paar – verbessert die Leistung
- ④ **Feststellrollen**
Leicht zu transportieren und zu manövrieren
- ⑤ **3,5 m² Hauptfilterbereich**
Sorgt für langanhaltenden hohen Durchfluss und längere Zyklen zwischen der Filterreinigung
- ⑥ **20,8 m² HEPA 13 Filterbereich**
Sorgt für eine bessere Arbeitsumgebung dank hoher Partikelabscheidung
- ⑦ **Antistatisch**
Verringert das Risiko von Staubexplosionen und Entladungen



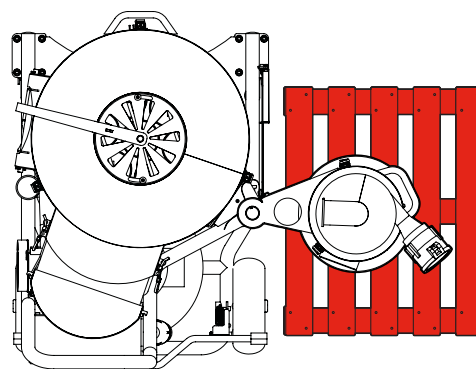
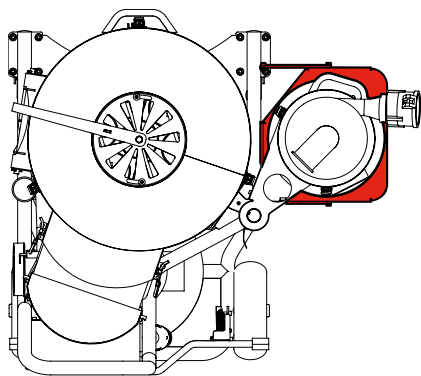
- ⑧ **Camlock-Anschlüsse**
Nach Industriestandard üblicher Schlauchanschluss
- ⑨ **Leicht zu warten**
Bei Bedarf logische und eindeutige Fehlersuche
- ⑩ **Markierung für Longopac®**
Leicht zu sehen, wann der Staubsaugerbeutel gewechselt werden muss
- ⑪ **Schlauchausgangsanschluss**
Ableitung schädlicher Gase und Gerüche
- ⑫ **Optional erhältliche Fernsteuerung für Ein/Aus**
Erhöht die Produktivität und Flexibilität
- ⑬ **Filterreinigung**
Einfach und effektiv, Filter sind anschließend wie neu mit maximaler Kapazität
- ⑭ **Reinigungsset**
Vollständiges Set mit Anschlussstücken und Schläuchen.
Hier ist kein Klebeband notwendig!

HTC 80 iD

Mehr Vorteile & technische Spezifikationen

Vereinfachter Umgang mit Staub

HTC 80 iD verfügt über einen ausziehbaren Vorabscheider für einen leichten Zugang, dank dessen andere Träger wie Schubkarren, Paletten etc. verwendet werden können. Erhöht je nach Ihren Bedürfnissen die Arbeitseffizienz.



Verdienen Sie Geld mit einer empfohlenen Kombination

HTC 80 iD und eine ferngesteuerte HTC-Schleifmaschine eignen sich hervorragend für eine hohe Produktionsrate. Sie reduzieren die Nebenzeit, da diese Kombinationen für den kontinuierlichen Betrieb entwickelt wurden.

Hohe
Produktionsrate



HTC 80 iD



+



HTC 650



HTC 800



HTC 950



Transportmaße



Technische Daten

	HTC 80 iD		HTC 80 iD	
Artikelnr.		501909 (EU)		113432 (US)
Motor	kW	7,5	PS	11,5 (8,5 kW)
Ampere	A	16	A	16
Spannung	V	3 x 400	V	3 x 460
Frequenz	Hz	50	Hz	60
Gewicht	kg	260	Lbs.	573
Max. theoretischer Luftstrom	m ³ /h	700	CFM	476
Max. tatsächlicher Luftstrom	m ³ /h	595	CFM	410
Max. Vakuum	mbar	380	psi	5,5
Hauptfilterbereich	m ²	3,5	sqft	37
HEPA Filterbereich	m ²	20,8	sqft	224
HEPA-Klassifizierung		13		13
Transportmaße L x B x H	mm	1170 x 800 x 1730/1810	Zoll	46 x 32 x 68/71
Betriebsmaße L x B x H	mm	1170 x 1240 x 1730/1810	Zoll	46 x 49 x 68/71

Hauptsitz

HTC Sweden AB

Box 69
SE-614 22 Söderköping
Schweden

Besucher-/Lieferanschrift:
Klevvägen 7
SE-614 92 Söderköping
Schweden

Tel.: +46 (0)121-29400
Fax: +46 (0)121-15212
E-Mail: info@htc-sweden.com
www.htc-floorsystems.com

HTC Floor Systems Ltd.

Unit 4 Kingston Business Park
Dunfermline Court
Maidstone Road
Kingston
Milton Keynes
MK10 0BY
Großbritannien

Tel.: +44 (0) 845 460 2500
Fax: +44 (0) 845 460 1500
E-Mail: info@htc-europe.co.uk
www.htc-floorsystems.com

HTC Floor Systems GmbH

Otto-Hahn-Str. 18
71069 SINDELFINGEN
Deutschland

Telefon: +49 7031 41030 – 0
Fax: +49 7031 41030 – 22
E-Mail: order@htc-europe.de
www.htc-floorsystems.com

HTC France S.A.S.

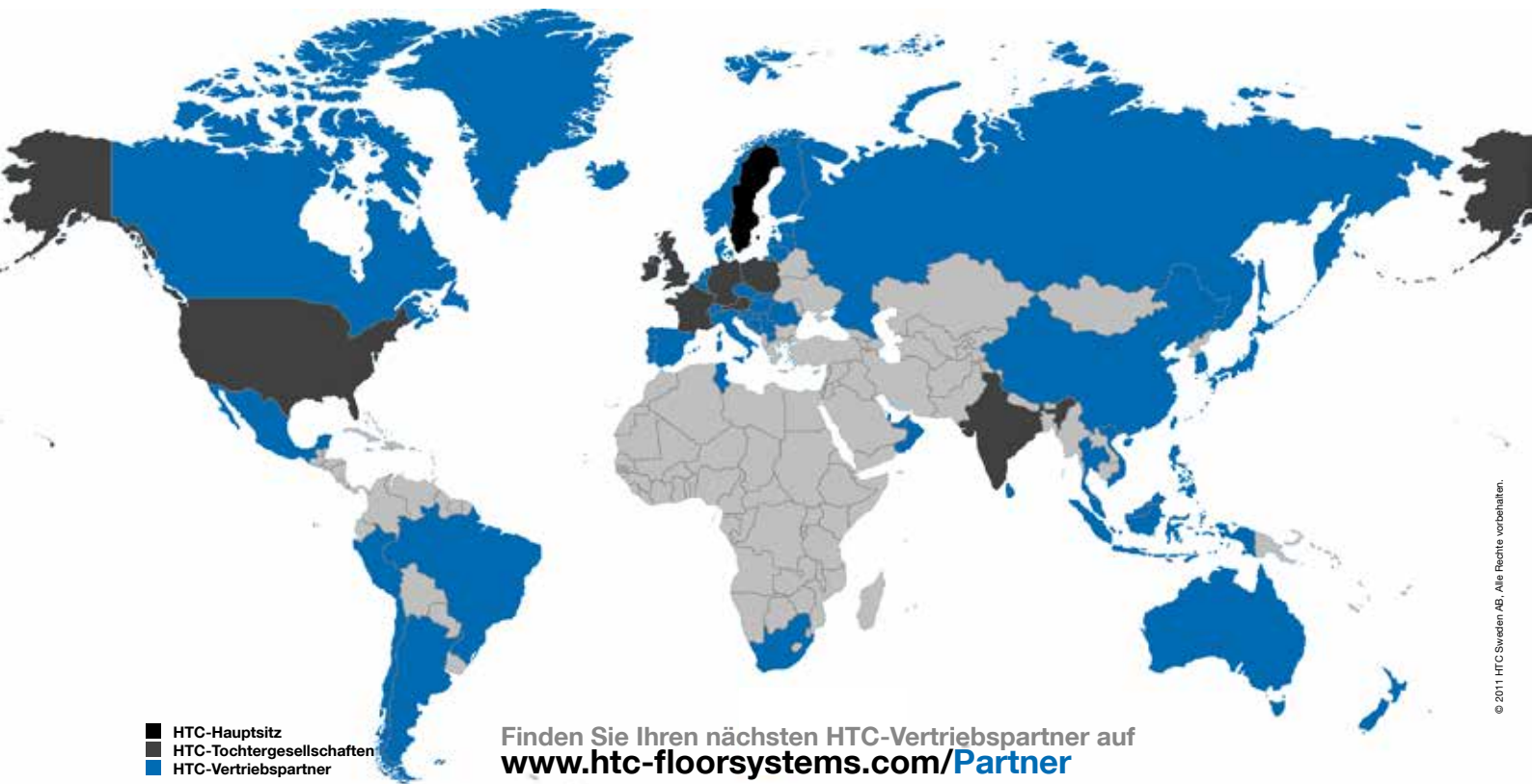
ZI Mondeville Sud
10 Rue Nicéphore Niepce
14120 Mondeville
Frankreich

Tel.: +33 (0)2 31 34 27 00
Fax: +33 (0)2 31 34 09 29
E-Mail: info@htc-europe.fr
www.htc-floorsystems.com

HTC Inc.

5617 Tazewell Pike
Knoxville, TN 37918
USA

Tel.: +1 865 689 2311
Fax: +1 865 689 3991
E-Mail: info@htc-america.com
www.htc-floorsystems.com



- HTC-Hauptsitz
- HTC-Tochtergesellschaften
- HTC-Vertriebspartner

Finden Sie Ihren nächsten HTC-Vertriebspartner auf
www.htc-floorsystems.com/Partner

